

PROTECO®

BRUSKA ÚHLOVÁ

750 W

900 W



CE

PROTECO®

51.01-UB-115

51.01-UB-125

Vážený zákazníku, děkujeme Vám, že jste si zakoupili výrobek značky PROTECO.

1 OBLAST POUŽITÍ

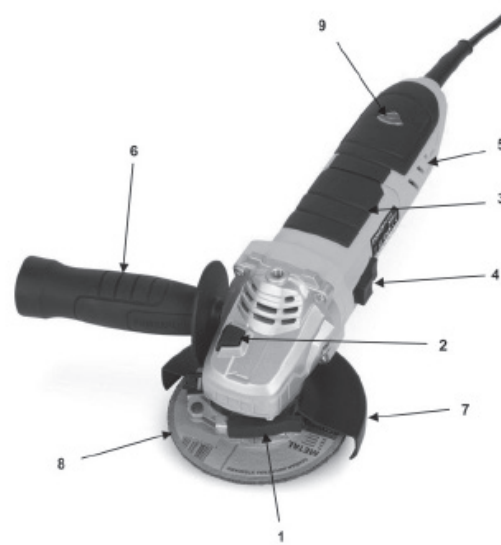
Tento stroj byl vyvinut k broušení a řezání kovu a kamene. S pomoci správného příslušenství lze stroj rovněž použít ke kartáčování a leštění.

Nástroj není určen ke komerčnímu využití.

UPOZORNĚNÍ! Než začnete zařízení používat, přečtěte si v zájmu své vlastní bezpečnosti tento návod k použití a obecné bezpečnostní instrukce. Váš elektrický nástroj by se měl předávat dalším osobám jen s těmito pokyny.

2 POPIS

1. Aretační páčka ochranného krytu
2. Aretační knoflík vřetena
3. Rukojeť/tělo
4. Hlavní vypínač
5. Ventilační otvory
6. Pomocná rukojeť
7. Kryt nástroje
8. Brusný kotouč (není součástí dodávky)
9. Indikátor napájení



3 SEZNAM OBSAHU BALENÍ

Odstraňte veškeré balicí materiály.

Odstraňte zbývající obaly a přepravní přípravky (jsou-li přítomny).

Zkontrolujte úplnost obsahu.

Zkontrolujte, zda na zařízení, síťovém přívodním, vodiči, zástrčce a veškerém balení příslušenství nevznikly během přepravy škody.

Uložte si balicí materiály na co nejdelší dobu, nejlépe až do konce záruční doby.

Potom je zlikvidujte vyhozením do místního systému na odvoz odpadu.

VAROVÁNÍ: Balicí materiály nejsou vhodné na hrani! Děti si nesmějí hrát s plastovými sáčky!
Nebezpečí udušení!

Obsah balení

- 1 x uhlová bruska
- 1 x klíč
- 1 x pomocná rukojeť
- 1 x návod k použití

Jestliže některé díly chybí nebo jsou poškozeny, obraťte se na svého obchodníka.

4 SYMBOLY

V této příručce a/nebo na stroji se používá i následující symboly:

	Noste ochranné rukavice		Vždy noste ochranné brýle.
	V souladu se základními požadavky Evropských směrnic.		Stroj třídy II – Dvojitá izolace – Nepotřebujete uzemněnou zástrčku.
	Označuje riziko úrazu nebo poškození nástroje.		Před použitím si přečtěte příručku

5 OBECNÁ BEZPEČNOSTNÍ UPOZORNĚNÍ PRO ELEKTRICKÉ NÁSTROJE

Přečtěte si všechna bezpečnostní upozornění a všechny instrukce. Nedodržení upozornění a instrukcí může vést k zasažení elektrickým proudem, požáru a/nebo vážnému úrazu. Uchovejte si veškerá upozornění a instrukce, abyste do nich mohli později nahlédnout. Termín „elektrický nástroj“ v upozorněních znamená elektrický nástroj připojený (kabelem) k síti nebo elektrický nástroj provozovaný (bez kabelu) na akumulátor.

5.1 Pracovní oblast

- Udržujte pracovníště čistě a dobře osvětlené. Tmavá a nepřehledná pracoviště zvyšují riziko nehody.

Neprovozujte elektrické nástroje v potenciálně výbušném prostředí, například v přítomnosti hořlavých kapalin, plynů nebo prachu. Elektrické nástroje produkují jiskry, které mohou prach nebo výpary zapálit.

Při práci s elektrickým nástrojem udržujte děti a okolostojící osoby opodál. Mohou odvést vaši pozornost a ztratíte kontrolu nad nástrojem.

5.2 Elektrická bezpečnost

Vždy kontrolujte, zda přiváděné napětí odpovídá napětí uvedenému na typovém štítku.

- Zástrčky elektrického nástroje musejí odpovídat zásuvkám. Zástrčku nikdy nijak neupravujte. S uzemněnými elektrickými nástroji nepoužívejte nikdy rozvodné zástrčky. Riziko zasažení elektrickým proudem je menší u neupravovaných zástrček a kompatibilních zásuvek.

- Vyhýbejte se tělesnému kontaktu s uzemněnými povrchy například na trubkách, radiátorech, sporácích a ledničkách. Nebezpečí zasažení elektrickým proudem je větší, jestliže je vaše tělo uzemněné.

- Nevystavujte elektrické nástroje dešti nebo vlhkosti. Voda, která se dostane do elektrického nástroje, zvyšuje riziko zasažení elektrickým proudem.

- S kabelem zacházejte opatrně. Nikdy nástroj nenoste nebo netahejte na kabel a nevytahujete zástrčku ze zásuvky tahem za kabel. Vodič chraňte před teplem, olejem, ostrými hranami a pohyblivými se díly. Poškozené nebo zapletené kabely zvyšují riziko zasažení elektrickým proudem.

- Při práci s elektrickým nástrojem pod širým nebem používejte prodlužovací kabel vhodný k vnějšímu použití. Použití kabelu vhodného k vnějšímu použití zmenšuje riziko zasažení elektrickým proudem.

- Je-li práce s elektrickým nástrojem na vlhkém místě nevyhnutelná, použijte zdroj proudu chráněný proudovým chráničem. Použití chrániče zmenšuje riziko zasažení elektrickým proudem.

5.3 Osobní bezpečnost

- Při práci s elektrickým nástrojem buďte pozorní, sledujte, co děláte, a řiďte se zdravým rozumem. Nepracujte s elektrickým nástrojem, když jste unaveni nebo pod vlivem drog, alkoholu nebo léků. Chvilková nepozornost při zacházení s elektrickým nástrojem může vést k vážnému osobnímu zranění.
- Používejte bezpečnostní vybavení. Vždy si chraňte zrak. Bezpečnostní vybavení, jakým je protiprašný respirátor, neklouzavá bezpečnostní obuv, ochranná přilba nebo chránič sluchu, které se použije, kdykoliv to okolnosti vyžadují, omezuje osobní zranění.
- Vyhybejte se nahodilému spuštění. Před zasunutím zástrčky se ubezpečte, že je vypínač v poloze vypnuto. Nošení nástrojů s prstem na vypínači a připojování nástrojů k síti s vypínačem v poloze zapnuto zvyšuje riziko nehody.
- Před zapnutím nástroje odstraňte veškeré stavěcí klíny a klíče. Klín nebo klíč ponechaný v otáčivé části elektrického nástroje může způsobit osobní zranění.
- Nesnažte se dosáhnout příliš daleko. Vždy si udržujte pevný postoj a rovnováhu. To vám umožní mít nástroj pod lepší kontrolou v neočekávaných situacích.
- Vhodně se oblékejte. Nenoste volné oblečení ani bižuterii. Udržujte své vlasy, oblečení a rukavice mimo dosah pohybujících se dílů. Volné oblečení, bižuterie nebo dlouhé vlasy se mohou zachytit v pohybujících se dílech.
- Jsou-li k dispozici mechanismy umožňující odvod a sběr prachu, zabezpečte jejich připojení a řádné používání. Použití těchto mechanismů snižuje rizika vyvolávaná prachem.

5.4 Používání elektrických nástrojů a péče o ně

- Neočekávejte od elektrického nástroje, co nemůže spinit. Používejte elektrický nástroj vhodný pro váš účel. Elektrický nástroj vykoná svůj úkol lépe a bezpečněji, použije-li se způsobem, pro které byl zkonstruován.
- Nepoužívejte elektrický nástroj, jestliže ho nelze vypínačem zapnout i vypnout. Každý elektrický nástroj, který nelze ovládat vypínačem, je nebezpečný a je třeba ho opravit.
- Před prováděním jakýchkoliv změn, výměnou příslušenství nebo ukládáním elektrických nástrojů odpojte zástrčku od zdroje energie. Taková preventivní bezpečnostní opatření snižují riziko náhodného zapnutí elektrického nástroje.
- Nepoužívané elektrické nástroje ukládejte mimo dosah dětí a nedovolte s nimi pracovat osobám, které nejsou obeznámeny s nástrojem ani s těmito pokyny. Elektrické nástroje jsou v rukách neškolených uživatelů nebezpečné.
- Provádějte údržbu elektrických nástrojů. Kontrolujte, zda nejsou pohyblivé díly nesprávně seřizené nebo zadřené, zda nejsou prasklé a zda na nich není patrné nic, co by se mohlo dotknout provozu elektrického nástroje. Při poškození dejte elektrický nástroj před použitím opravit. Mnoho nehod způsobují právě nedostatečně udržované elektrické nástroje.
- Používejte elektrický nástroj, příslušenství a nástrojové bity atd. v souladu s těmito pokyny a způsobem předepsaným pro konkrétní typ elektrického nástroje; přitom berte v úvahu pracovní podmínky a práci, již je třeba vykonat. Použití elektrického nástroje způsobem jiným, než pro který je určen, může vytvořit potenciálně nebezpečnou situaci.

5.5 Servis

Servisní práce na elektrickém nástroji přenechejte autorizovanému servisu, který používá výhradně originální náhradní díly. Tak si zajistíte, že nástroj bude i nadále bezpečný.

6 ZVLÁŠTNÍ BEZPEČNOSTNÍ POKYNY PRO PRÁCI S ÚHLOVOU BRUSKOU

- Zkontrolujte, zda maximální rychlost uvedená na brusném kotouči odpovídá maximální rychlosti nástroje. Rychlost přístroje nesmí překročit hodnotu uvedenou na brusném kotouči.
 - Zkontrolujte, zda rozměry brusného kotouče souhlasí s technickými údaji přístroje.
 - Ujistěte se, že byl brusný kotouč správně nasazen a upevněn. K dosažení pevného nasazení kotouče nepoužívejte redukční kroužky ani adaptéry.
 - Zacházejte s brusnými kotouči podle pokynů dodavatele a v souladu s nimi je také skladujte.
 - Nástroj nepoužívejte k broušení obrobků, jejichž maximální tloušťka je větší než maximální brusná hloubka brusného kotouče.
 - Brusný kotouč nepoužívejte k odstraňování ostřin.
 - Jestliže je třeba brusný kotouč nasadit na závit hřídele, zkontrolujte, zda hřídel má dostatečný závit. Zkontrolujte, zda je hřídel dostatečně chráněna a nedotýká se broušeného povrchu.
 - Před použitím zkontrolujte, jestli brusný kotouč není poškozený. Nepoužívejte brusné kotouče, které už mají praskliny, trhliny nebo jsou poškozeny jakýmkoli jiným způsobem.
 - Před použitím nechte přístroj běžet v nezatíženém stavu po dobu 30 sekund. Pokud dochází k nezvyklým vibracím nebo se vyskytne jiná závada, okamžitě přístroj vypněte. Dříve než pak nástroj znovu zapojíte, pečlivě ho přezkoušejte včetně brusného kotouče.
 - Ujistěte se, že odletující jiskry nikoho neohrozí a nedostanou se do styku s vysoce hořlavými látkami. Postarejte se, aby obrobky byly dostatečně podepřeny nebo upnuty. Nepřibližujte se rukama k řezné ploše.
- Vždy používejte bezpečnostní ochranné brýle a chrániče sluchu. Pokud je to nutné nebo žádoucí, používejte i jiné ochranné prostředky, jako například ochrannou zástěru nebo přilbu.
- Ujistěte se, že montáž kotoučů a nastavovací body souhlasí s pokyny výrobce.
 - Ujistěte se, že kotouče jsou upevněny pomocí těsnících vložek, jsou-li dodány s přiloženým brusným výrobkem a jsou-li vyžadovány.
 - Je-li s přístrojem současně dodán chránič, nikdy nepoužívejte přístroj bez něj.
 - U přístrojů vybavených kotoučem s vnitřním závitem se přesvědčte, že závit je dostatečně hluboký, aby se dc něj vešla celá délka hřídele.
 - Ujistěte se, že ventilační otvory jsou čisté při práci v prašném prostředí. Je-li nutné prach odstranit, odpojte nejprve nástroj od sítě a vyhněte se poškození vnitřních částí přístroje (použijte nekovové předměty).
 - Při kolísavém síťovém napájení se mohou objevit drobné výpadky napětí při spouštění přístroje. Tyto výpadky mohou ovlivnit i funkci dalších přístrojů (například může začít blikat lampa). Je-li impedance sítě $Z_{max} < 0,348 \text{ Ohmů}$, nedají se takové výpadky očekávat. (V případě potřeby můžete kontaktovat místního dodavatele, který vám sdělí další informace).

7 PROVOZ

7.1 Nasazení pomocné rukojeti

Zajistěte, aby při nasazování nebo snímání pomocné rukojeti nebyla zástrčka v zásuvce.

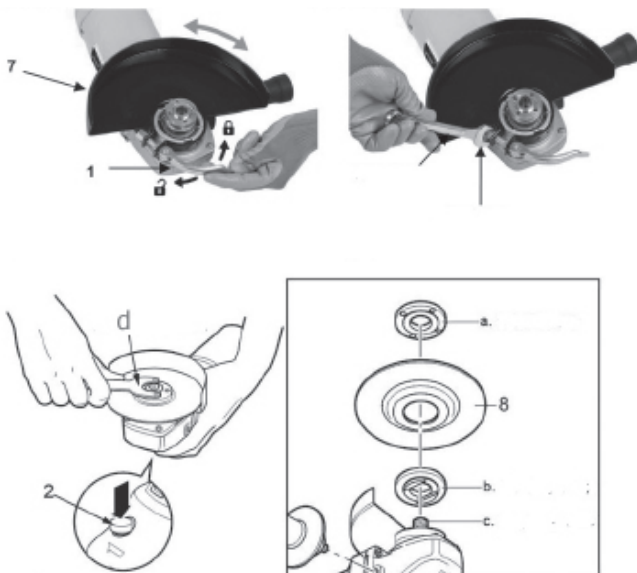
Postranní rukojeť mohou používat praváci i leváci.

- Postranní rukojeť pro leváky připevněte na pravou stranu stroje.
- Postranní rukojeť pro praváky připevněte na levou stranu stroje.

7.2 Montáž ochranného krytu

nástrčný klíč
matice
hřídel

Před použitím stroje nasadte kryt.



1. Uvolněte páčku ochranného krytu (1) směrem ven.
2. Otočte ochranný kryt tak, aby byla nekrytá část kotouče co nejdále od ruky položené na hlavní rukojeti (3).
3. Upevněte ochranný kryt zatlačením aretační páčky dovnitř (ochranný kryt by se již neměl pohybovat).

POZNÁMKA: Jestliže ochranný kryt nelze pevně stabilizovat aretační páčkou (1), použijte klíč k utažení imbusové matice.

7.3 Výměna brusného kotouče

Buďte opatrní — kotouč může být po použití velmi horký!

- a Vnější příruba
- b Opěrná příruba
- c Výstupní vřeteno
- d Dvou-kolíkový klíč

Používejte brusné disky správného rozměru, Používejte pouze brusné kotouče vyztužené vlákny. Brusný kotouč se nesmí dotýkat okraje krytu.

- Vytáhněte zástrčku ze síťové zásuvky.

- Stiskněte a přidržte zajišťovací knoflík vřetena (2) a zajistíte vřeteno, • Otáčejte hřídel, dokud nezapadne.
- Povolte a sejměte vnější přírubu (a) pomocí dodaného klíče se dvěma kolky.
- Nasadte požadovaný kotouč (8) na vřeteno a vraťte vnější přírubu a dotáhněte ji klíčem. Uvolněte aretaci vřetene.

Důležité! Aretaci vřetena stiskněte pouze tehdy, je-li motor i vřeteno kotouče zcela zastaveno!

Aretaci vřetena musíte během výměny kotouče držet stisknutou!

U brusných kotoučů tloušťky asi 3 mm zašroubujte matici příruby tak, aby plochá strana směřovala k brusnému kotouči.

7.4 Zapínání a vypínání

Před zahájením práce s úhlovou bruskou zkontrolujte, že napětí na výrobním štítku stroje souhlasí se sítovým napětím.

Před zapnutím stroje hlavním vypínačem zkontrolujte, že je brusný kotouč řádně nasazen a hladce se otáčí a že je vnější příruba dobře dotažena.

7.4.1 Zapnutí

Úhlovou brusku zapnete stisknutím zadní části tlačítka hlavního vypínače (4) a zatlačením tlačítka vypínače dopředu, kde vypínač zaaretujete v poloze „ON“.

7.4.2 Vypnutí

Při stisknutí zadní části tlačítka hlavního vypínače (4) se vypínač automaticky vrátí do polohy „OFF“ a nástroj se vypne. Brusku neodkládejte, dokud se zcela nezastaví.

Kotouč se po vypnutí zařízení ještě dále otáčí. Neodkládejte stroj, dokud se kotouč otáčí.

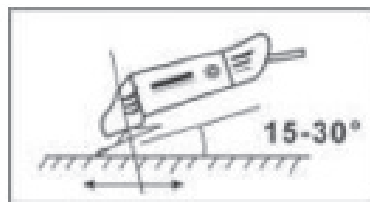
V případě přerušení síťového napájení je třeba hlavní vypínač ON/OFF nástroje odblokovat a znovu aktivovat.

8 PROVOZNÍ REŽIMY

8.1 Broušení

Pevně držte rukojeť (3) a pomocnou rukojeť (6) a zařízení zapněte. Dejte pozor, abyste nezablokovali rukou ventilační štěrbinu, tak se totiž bruska může přehřát. Nechte kotouč roztočit se plnou rychlostí. Přiložte brusku k obrobku.

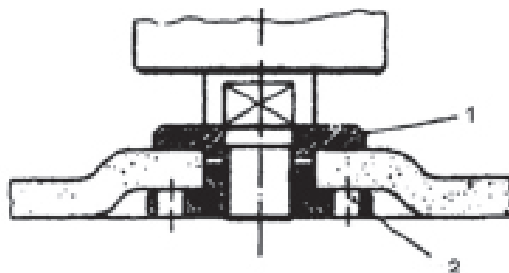
Maximální účinnosti dosáhnete, držíte-li brusku pod úhlem 15-30° ve vztahu k obrobku. Pohybuje bruskou pomalu a lehce po obrobku. Dejte brusce čas, aby odvedla svou práci. Málokdy je třeba tisknout kotouč silou proti opracovávanému povrchu. Během použití mohou v oblasti motoru vznikat jiskry. To je běžné a není to projevem závady brusky. Pa použití brusku vypněte.



9 USPOŘÁDÁNÍ PŘÍRUBY U BRUSNÉHO KOTOUČE

Uspořádání příruby při použití plochého brusného kotouče nebo kotouče s vypouklým středem.

1. Upínací příruba
2. Matice příruby



10 ČIŠTĚNÍ A ÚDRŽBA

Pozor! Než začnete na zařízení provádět jakoukoliv práci, odpojte je od sítě.

10.1 Čištění

- Udržujte čisté větrací otvory stroje. abyste předešli přehřátí motoru.
- Pravidelně čistěte těleso stroje měkkou tkaninou, nejlépe po každém použití.
- Udržujte větrací otvory prosté prachu a nečistot.
- Jestliže nečistota nepovoluje, použijte měkkou tkaninu navlhčenou ve vodě s přídavkem mýdla.

Nikdy nepoužívejte rozpouštědla, jakými je benzín, alkohol, čpavková voda atd. Tato rozpouštědla mohou poškodit plastové díly.

10.2 Mazání

Tento stroj nepotřebuje zvláštní mazání.

11 TECHNICKÉ ÚDAJE

Napětí / Kmitočet	220-240 V / 50 Hz
Příkon	750 W / 900 W
Otáčky při chodu naprázdno	12000 min ⁻¹
Průměr kotouče	pr. 115 mm / 125 mm
Rozměr hřídele	M 14

12 HLUK

Hodnoty hluku měřené podle příslušné normy. (K=3)

Úroveň akustického tlaku L _{PA}	87 dB(A)
Úroveň akustického výkonu L _{WA}	98 dB(A)

POZOR! Hladina akustického tlaku může přesáhnout 85 dB(A), v takovém případě noste individuální chránič sluchu.

Vibrace 6,2 m/s² K = 1,5 m/s²

13 SERVISNÍ ODDĚLENÍ

Poškozené komponenty výrobku je třeba nechat vyměnit v servisním oddělení.

14 USKLADNĚNÍ

- Důkladně vyčistěte celý stroj i jeho příslušenství.
- Uložte jej mimo dosah dětí do stabilní a bezpečné polohy na chladném a suchém místě; vyhýbejte se příliš vysokým i příliš nízkým teplotám.
- Chraňte jej před přímým slunečním svitem. Je-li to možné, uchovávejte jej v temnu.
- Neukládejte jej v plastických pytlích, ve kterých by se hromadila vlhkost.

Likvidace

Po ukončení životnosti přístroj, příslušenství a obal odevzdejte v souladu s požadavky na ochranu životního prostředí do recyklační sběrný. Elektrické přístroje nepatří do komunálního odpadu.

Evidenční číslo výrobce: 02355/05-ECZ



Informace

Firma PROTECO nářadí s.r.o. není zodpovědná za škody nebo zranění způsobená nesprávným používáním.

Všechny informace, vyobrazení a specifikace se zakládají na nejnovějších informacích o výrobku, které byly k dispozici v době vytisknutí tohoto návodu.

Na pracovním místě se mohou vyskytnout faktory, které mohou ovlivnit hodnoty mající trvalé účinky, charakterizující pracovní prostor jako jsou zdroje prachu, hluku atd.

Přípustné hodnoty na pracovním místě mohou být také různé v jednotlivých zemích.

Informace slouží uživateli zařízení k lepšímu zhodnocení nebezpečí a rizik.

Výrobce si vyhrazuje právo na technické, estetické a funkční změny svých výrobků bez předchozího upozornění. Je to v souvislosti se snahou výrobce o neustálý vývoj a inovaci svých výrobků.

Změny obrazové a textové informace a tiskové chyby vyhrazeny.

EU PROHLÁŠENÍ O SHODĚ

Výrobce: PROTECO nářadí s.r.o.
Radlická 2487/99, 150 00 Praha 5
Česká republika, IČO: 47453630

Výrobek: 5L01-UB-115 Bruska úhlová 115 mm, 750W PROTECO
Typ: M3101A

Výrobek splňuje všechna příslušná ustanovení technických předpisů, tj. předmětných směrnic Evropských společenství a nařízení vlády ČR.

Směrnice č. 2014/30/EU (Nařízení vlády ČR č. 117/2016 Sb.)
Směrnice č. 2006/42/EC (Nařízení vlády ČR č. 176/2008 Sb.)
Směrnice č. 2011/65/EU (RoHS2) (Nařízení vlády ČR č. 481/2012 Sb.)

Při posouzení shody byly použity následující normy:

EN 55014-1-2006/A2-2011
EN 55014-2-2015
EN 61000-3-2-2014
EN 61000-3-3-2013
EN 60745-1-2009/A11-2010
EN 60745-2-3-2011/A13-2015
AfPS GS 2014-01 PAK
IPX0

Posouzení shody bylo provedeno ve spolupráci s:
TÜV SÜD Product Service GmbH – Zertifizierstelle, Rindlenstrasse 65, München, Germany

Na základě certifikátů a reportů : MBA170769815032, 704031725210-00, ERA170669815031, Z1A170769815033.

Poslední dvoutřicetiletá roka, v němž bylo označení CE na výrobek umístěno: 18

Osoba pověřená kompletní technické dokumentací: Libor Knap
Podbřeží 63
518 03



V Podbřeží dne 30. 11. 2018



PROTECO nářadí s.r.o.
Libor Knap
jednatel společnosti
Radlická 2487/99
150 00 Praha 5 - Smíchov

EU PROHLÁŠENÍ O SHODĚ

Výrobce: PROTECO nářadí s.r.o.
Radlická 2487/99, 150 00 Praha 5
Česká republika, IČO: 47453630

Výrobek: 51.01-UB-125 bruska úhlová 125mm, 900W PROTECO
Typ: M3102B-125

Výrobek splňuje všechna příslušná ustanovení technických předpisů, tj. předmětných směrnic Evropských společenství a nařízení vlády ČR.

Směrnice č. 2014/30/EU (Nařízení vlády ČR č. 117/2016 Sb.)
Směrnice č. 2006/42/EC (Nařízení vlády ČR č. 176/2008 Sb.)
Směrnice č. 2011/65/EU (RoHS2) (Nařízení vlády ČR č. 481/2012 Sb.)

Při posouzení shody byly použity následující normy:

EN 55014-1:2017
EN 55014-2:2015
EN 61000-3-2:2014
EN 61000-3-3:2013
EN 60745-1:2009/A11:2010
EN 60745-2-3:2011/A13:2015
AfPS GS 2014:01 PAK
IPX0

Posouzení shody bylo provedeno ve spolupráci s:
TÜV SÜD Product Service GmbH – Zertifizierstelle, Rüdtenstrasse 65, München, Germany

Na základě certifikátů a reportů :708881675002-02, 704031675002-02, ERA180469815041, Z1A180369815039.

Poslední dvojčíslí roku, v němž bylo označení CE na výrobek umístěno: 18

Osoba pověřená kompletací technické dokumentace: Libor Knap
Podbřízí 63
518 03

V Podbřízí dne 03. 12. 2018


Libor Knap
jednatel společnosti
PROTECO nářadí s.r.o.
Radlická 2487/99
150 00 Praha 5 - Smíchov

ZÁRUČNÍ LIST

Razítko a podpis prodejce:

.....

Datum prodeje:

Záznamy o provedených opravách (datum, podpis):

1.

2.

3.

 **PROTECO®**



Výrobce:
PROTECO nářadí s.r.o.
Provozovna: Podbřezí 63, 518 03
www.proteco-naradi.cz

 **PROTECO®**